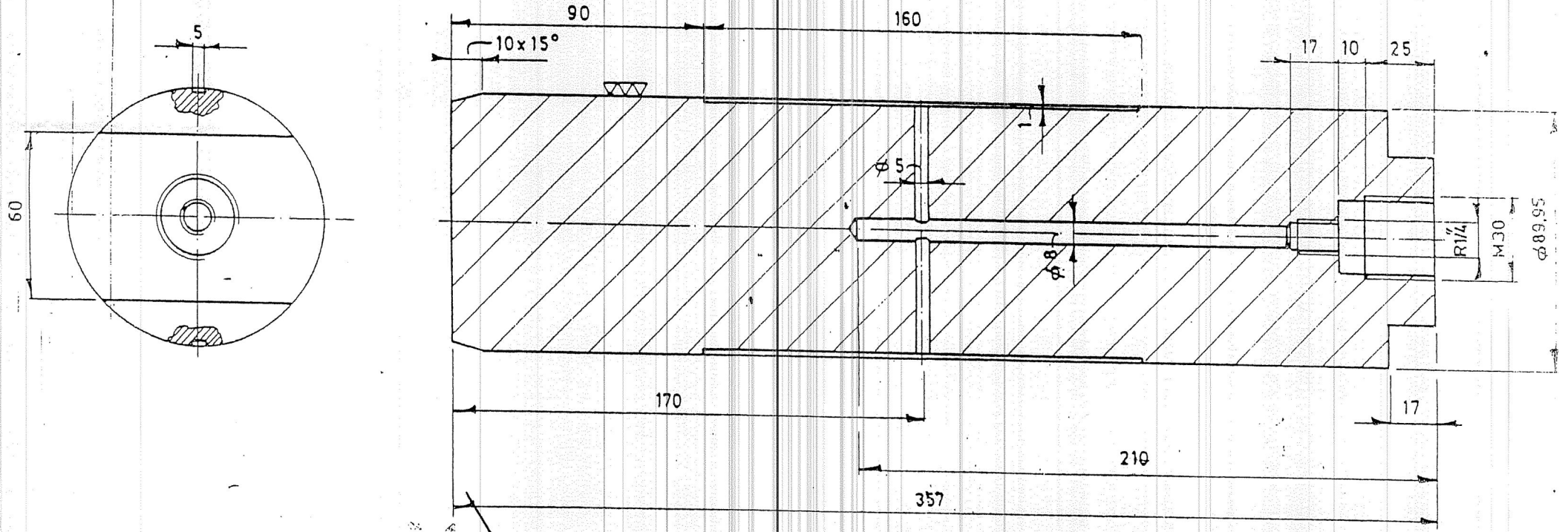


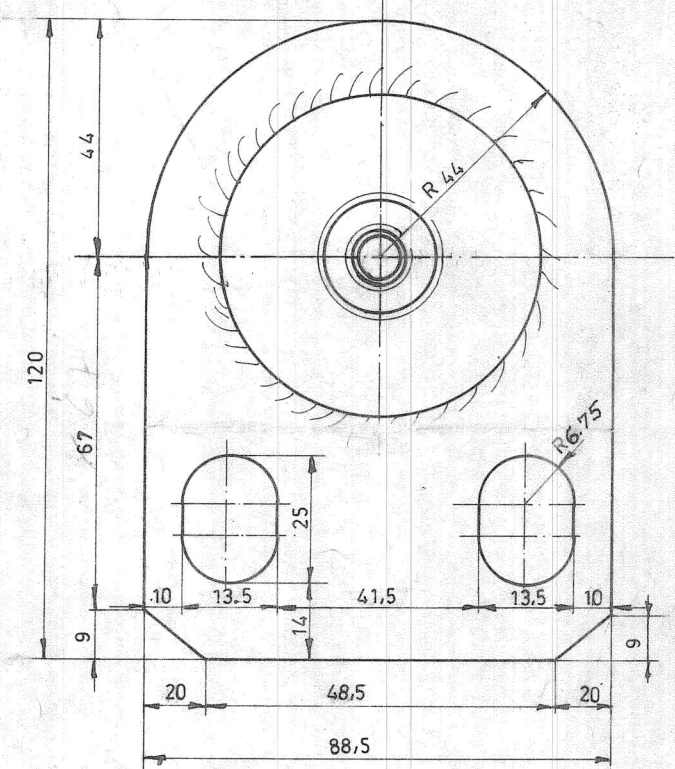
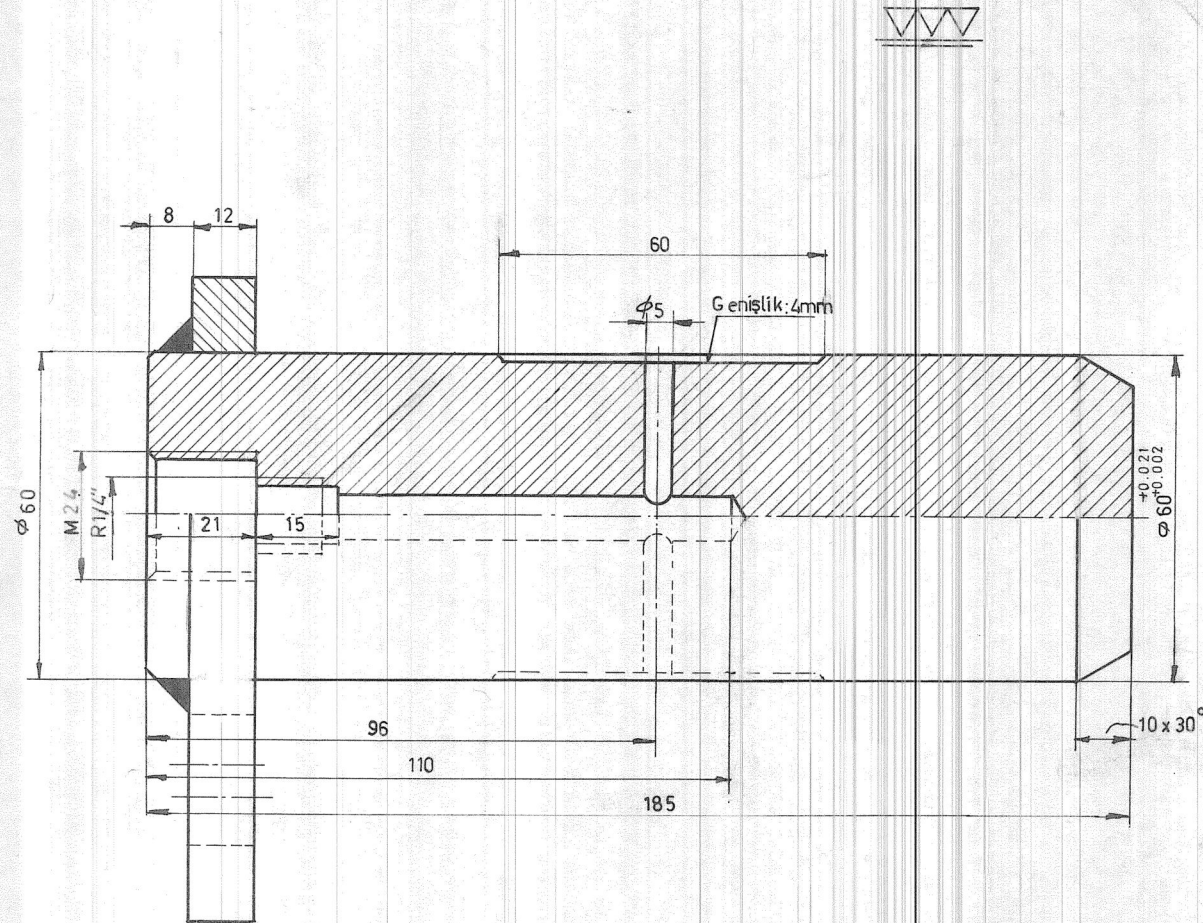
Seriletirilecek. Sertlik HRC 50±2.
Semente derinligi: 15mm.

Malzeme	Y. Koroğlu	18.05.1997	181 P.103	181 P.103	181 P.103
C. 0620	Kumbul	M. Açıkgöz			
01/14	Yıldırım	A. Kundak			
1/2	DANIEL	HILMEN YÜKLEYİCİ			
	KEPÇE	SABİTLEME PERNOSU			



SERTLESTİRİLECEK
Sertlik: 45 HRC
DIN X20 Cr 13

Malzeme	Adet	Çizen	Y. Azdemir	10.11.1992	T. F. K. L. M. M. D. 1 MÜHÜRLEME MÜBERRİSİ F. K. M. K. S. M. D. 12
Ç. 51420		Y. Kontrol	M. Açıkgöz		
İşçik		Mühendis	H. Cemrek		
1/2		L 513 YÜKLEYİCİ BOM BAĞLANTI PERNOSU			RESİM R. H-856
		Yerine			Parça Nr.



NOT: Sertleştirilecek
Sertlik HRC 50 ± 2
Sementa derinligi 1.5mm

Malzeme	Adet	Çizim	S.Çullu	3.4.1997	T.T.E. KARADON İŞLETME MÜDÜRLÜĞÜ EİK. Mol. Şube Md.İHAH
98620		Kontrol	M.Açkgoz		
Ölçül		Mühür	AKundak		RESİM NR. H-1056
1/1		DENİZ HELMAN YÜKLEYİCİ-KEPÇE YASTIK PERNESİ			Parça No.