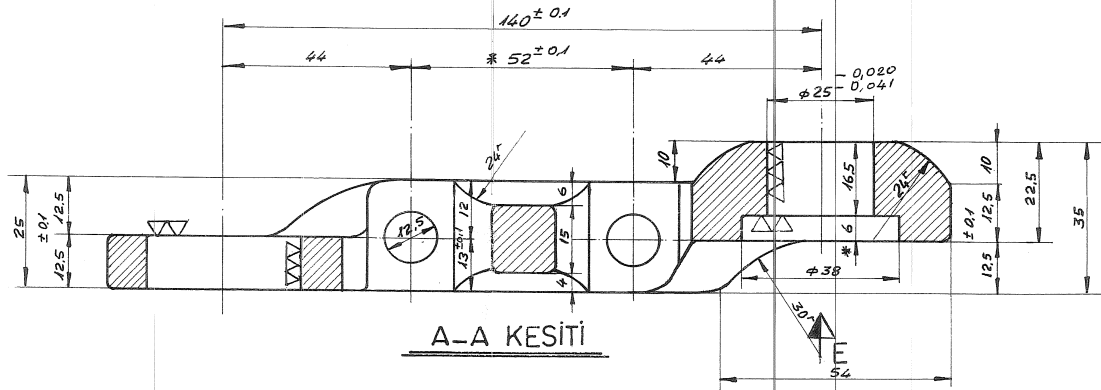
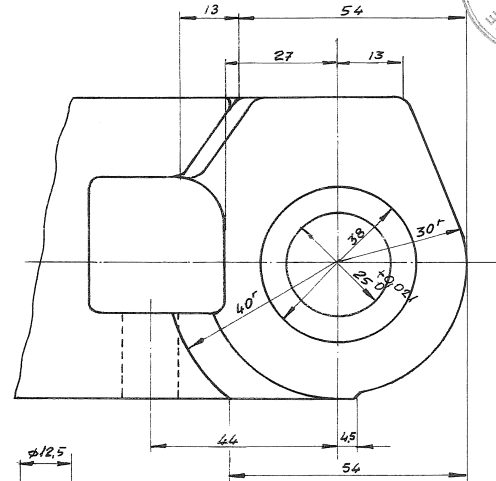




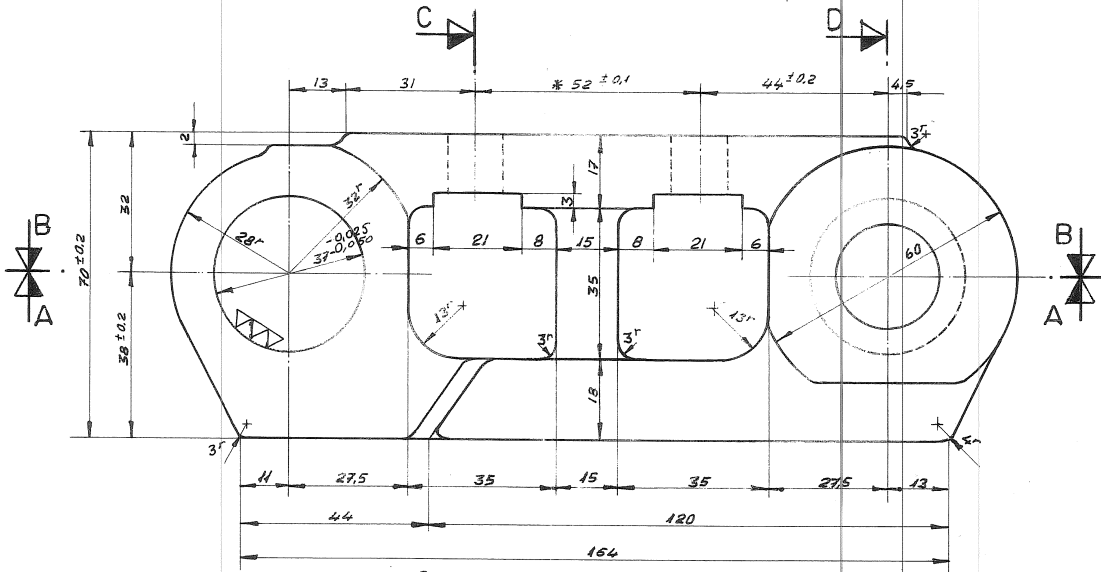
$\nabla(\nabla, \nabla \nabla)$



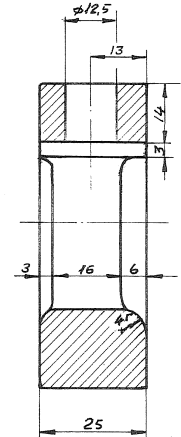
A-A KESİTİ



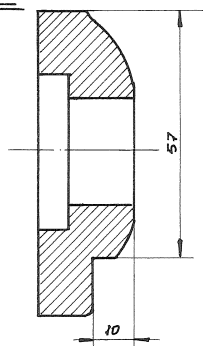
E-BAKIŞI



B-B KESİTİ



C-C KESİTİ



D-D KESİTİ

YATIRIM VE İZLENİM KURUMU
MÜHÜRÜ
M. HANİEL İMZA

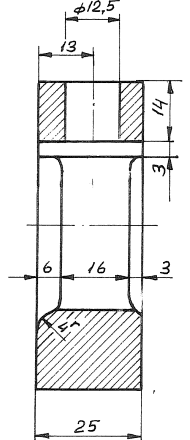
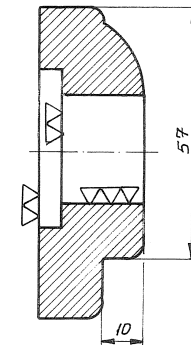
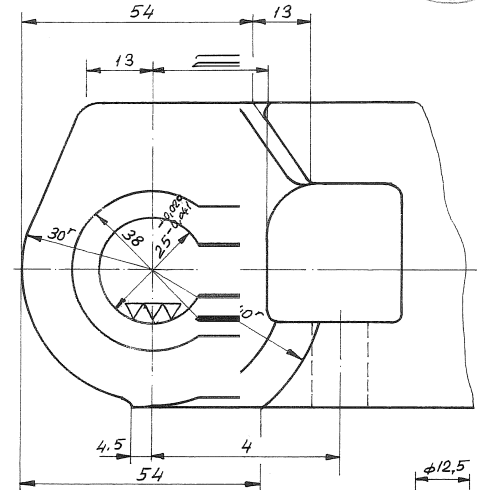
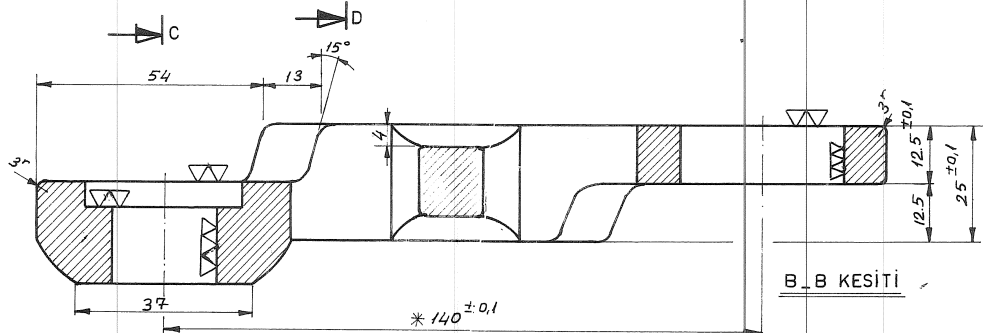
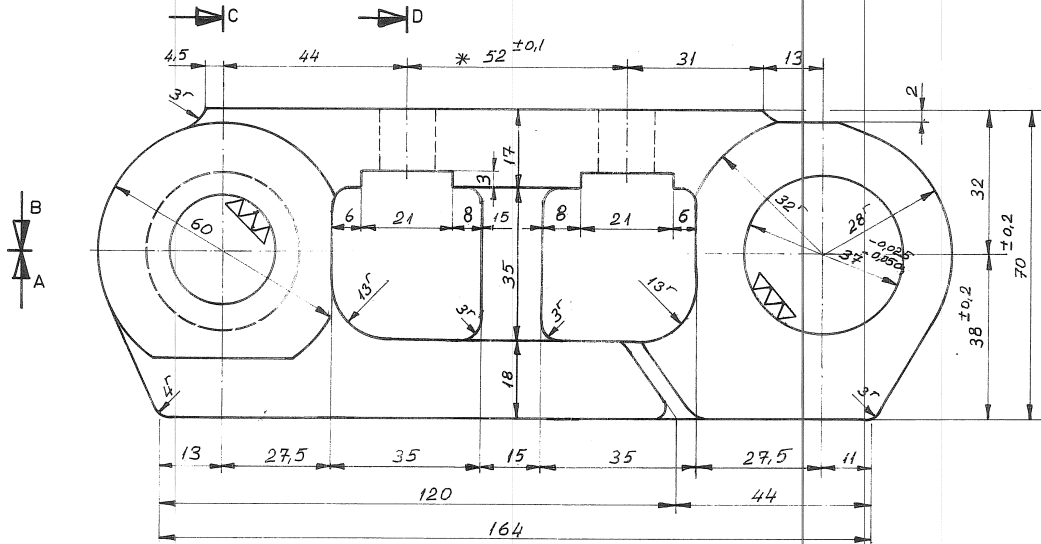
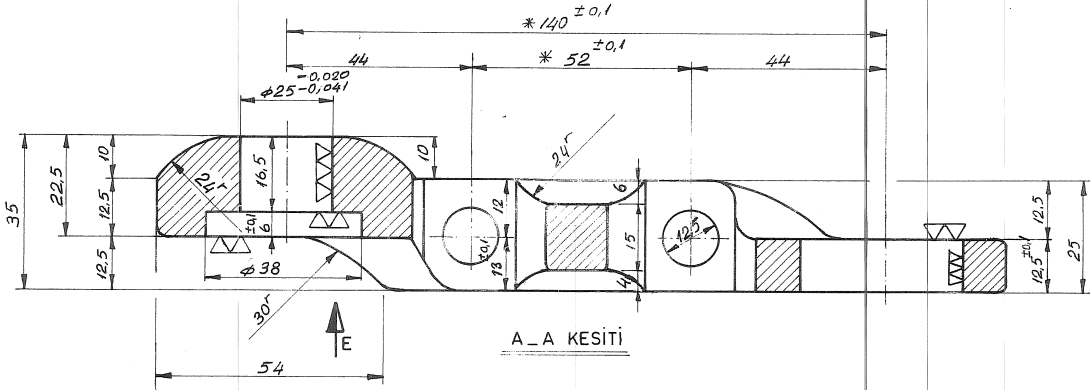
M. HANİEL İMZA

Not * işaretli ölçülere dikkat edilecek.

Adı	Ateş ALTUĞ	11.5.1993	T. T. K.
İmza	Turgut ÇELİKPEKE		MARNA VE İKMAL
	Hasan ACAR		BAŞRE İZLENİM
	Mustafa FİLİZ		
Yapı	DEILMAN_HANİEL ELK. HD.		94
1/1	YÜKLEVİCİ PALET MAYONU (SAĞ)		M.I.D. 168/1



▽ (▽, ▽, ▹)



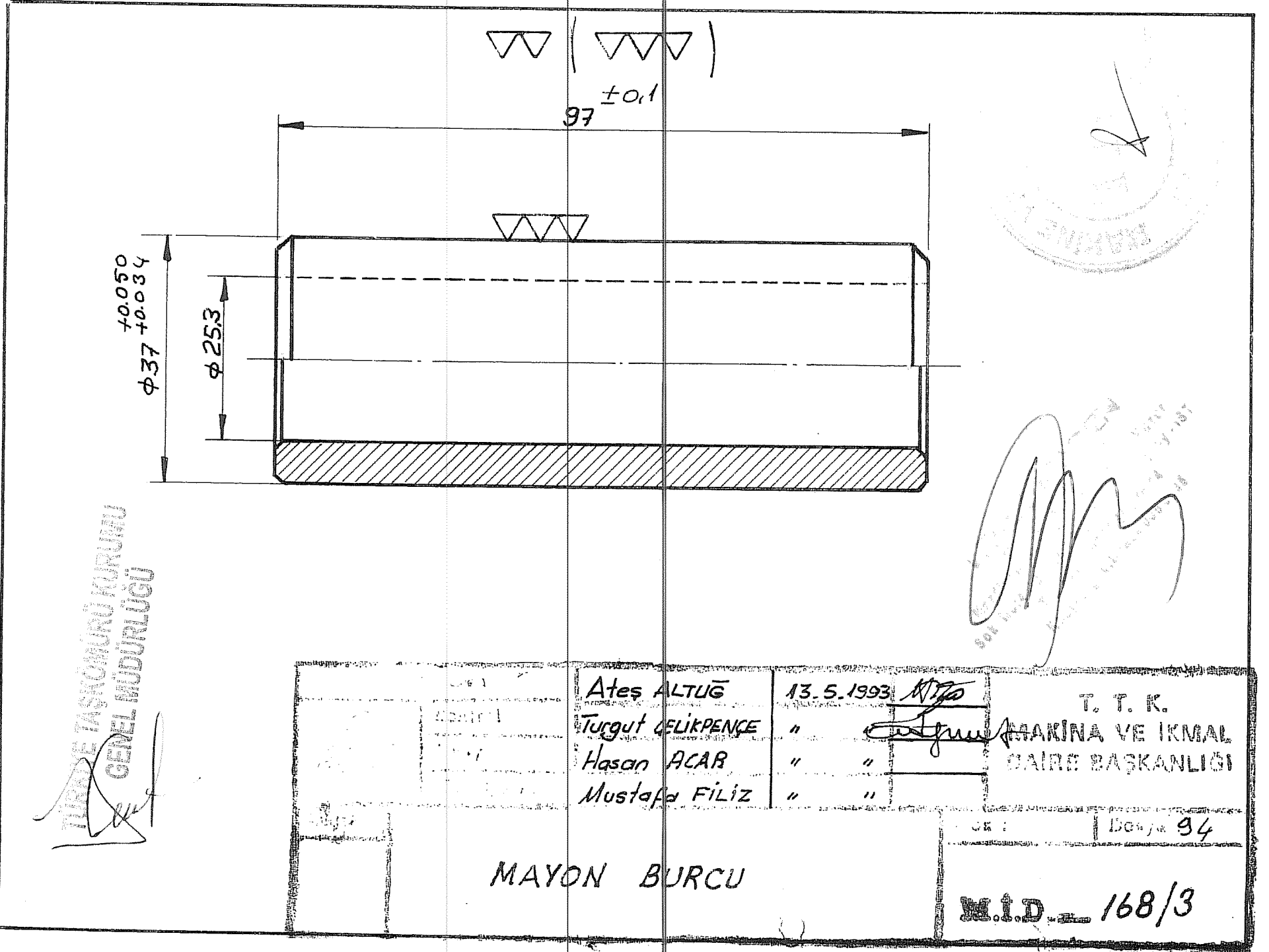
ŞARHİYE TAŞINIMCULUK
GENEL MÜDÜRLÜĞÜ

Handwritten signature and date: 2013/11/14

Not: * İşaretilmişlere dikkat edilecek.

Çizimci	Turgut	Denge	H. S. 93	Y. T. K.
Bakırcı	T. Ç.	Denge		MAKİNE VE İKMAL
Çel	Hasa	ar	u	BAŞKANLIĞI
Çel	Must	2/12	u	
Çel				94

DEİLMAN-HRİNE LK HİD
1:1 YÜKLEYİCİ PALET YONU (SOL) 168/2



T.C. İZMİR İLİ MÜHÜRÜ
GENEL MÜDÜRLÜĞÜ

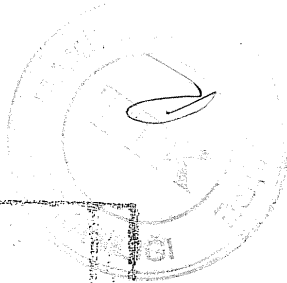
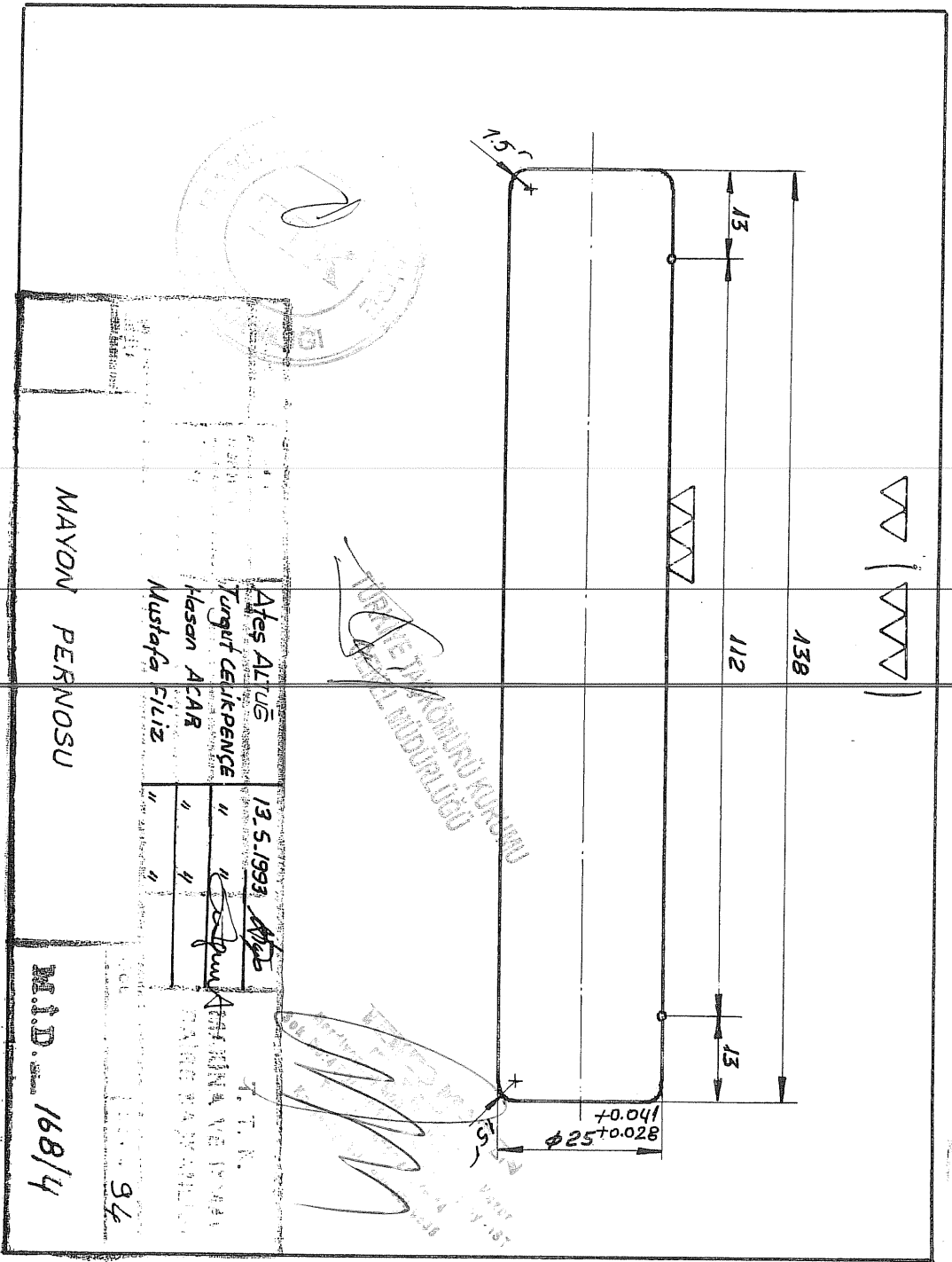
	Ateş ALTUĞ	13.5.1993	
	Turgut ÇELİKPENÇE	"	
	Hasan ACAR	"	
	Mustafa FILİZ	"	

T. T. K.
MAKİNA VE İKİMAL
BAİRE BAŞKANLIĞI

Derece 94

MAYON BURCU

M.I.D. 168/3



TURPALE JAKONGORU KURUMU
 PT. T. B. Tbk.

Ayes ALIUE
 Tugut CEK PENCE
 Hasen ACAR
 Mustafa FLIZ

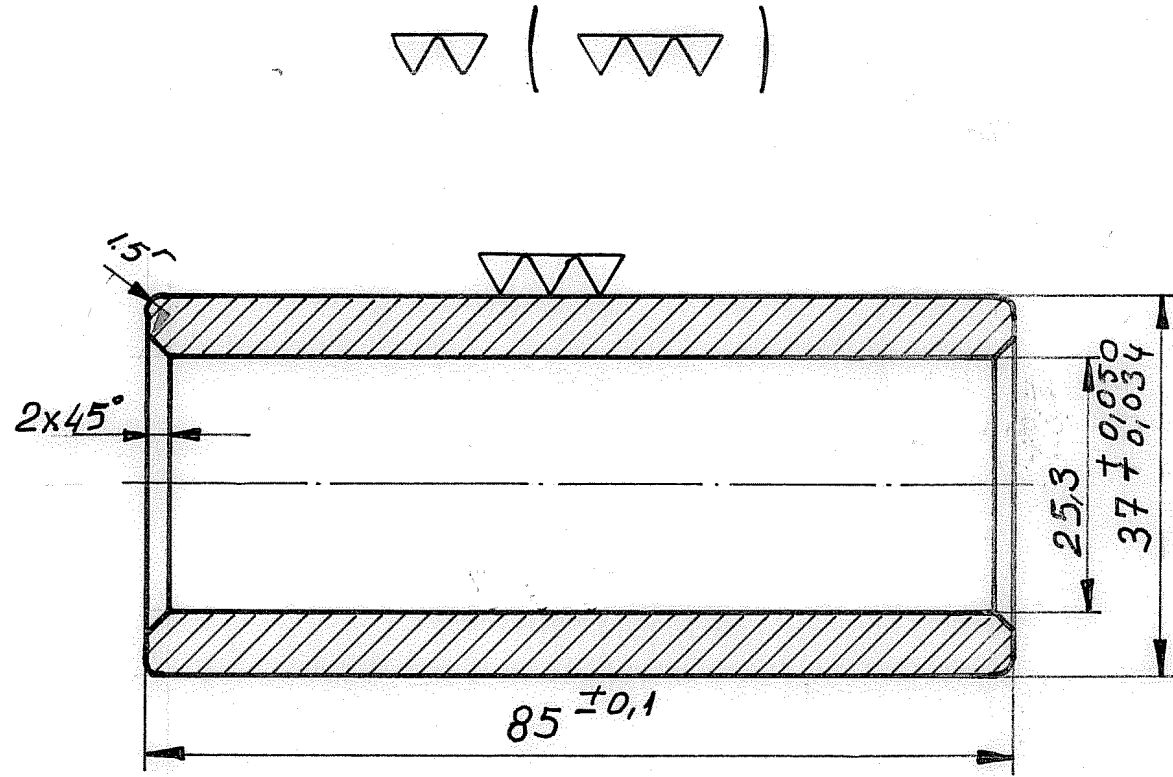
13.5.1993	13.5.1993
"	"
"	"
"	"

MAYON PERNOSU

M.I.D. 168/4

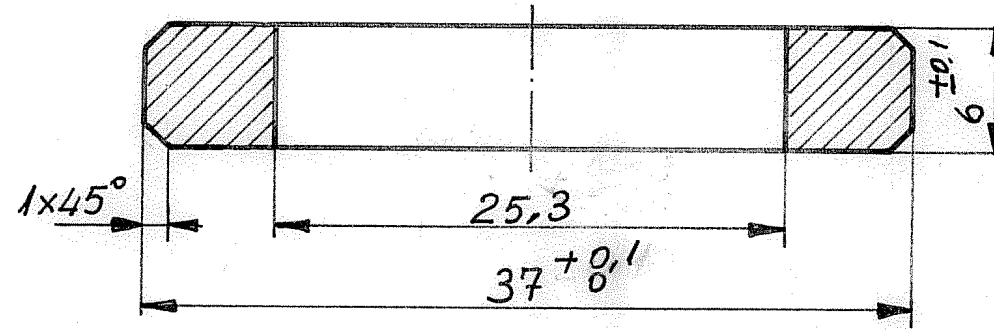
94

Handwritten signature and stamp

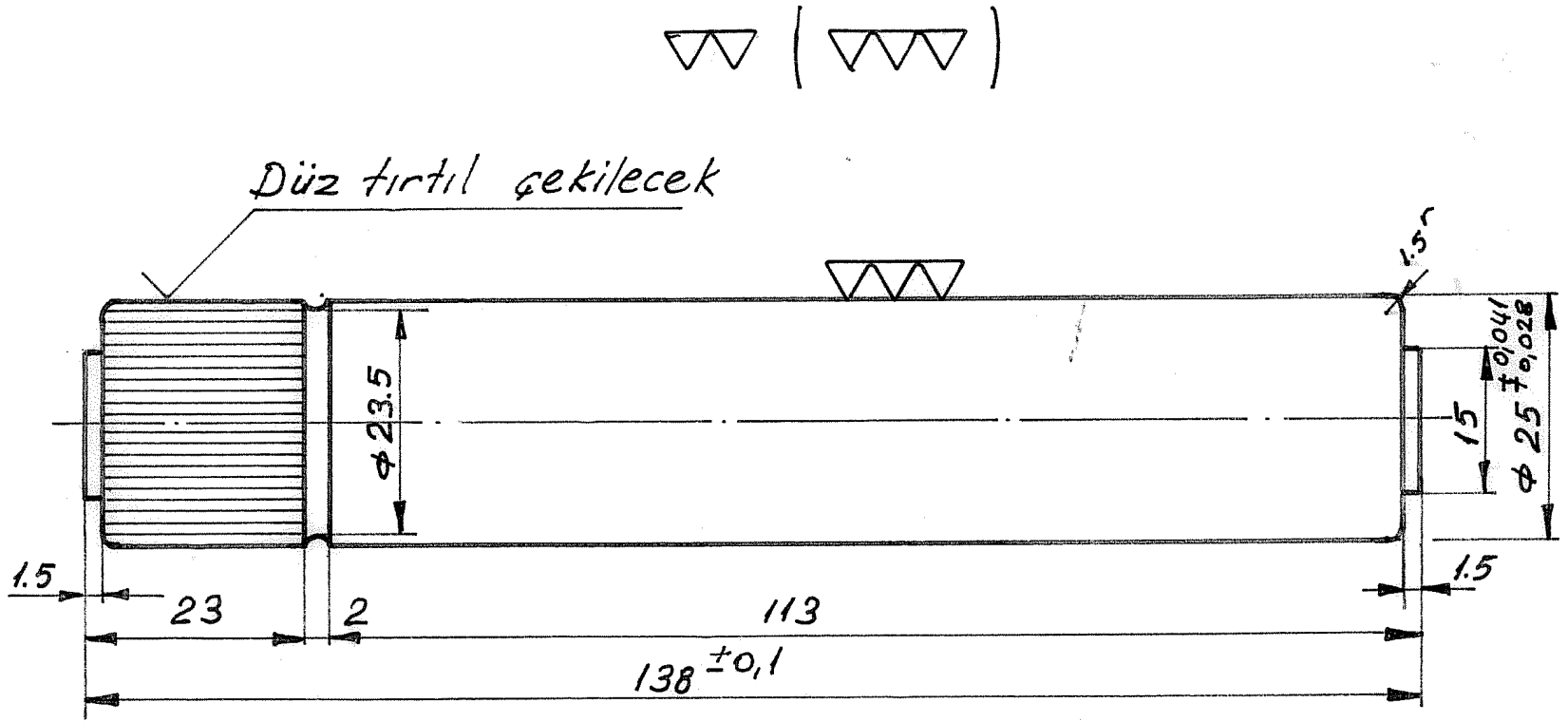


Malzeme	Çizim	Turgut Çelikpence	12.05.93	Signature	T. T. A.
	Kontrol	T. Çelikpence	u		MAKINA VE İKMAL
	Çizim	Hasan Acar	u		BAŞKANLIĞI
	İnceleme	Mustafa Piliç	u		
Çizim	PALET EK YERİ				10/94
1:1	MAYON BURCU				M.I.D. 168/5

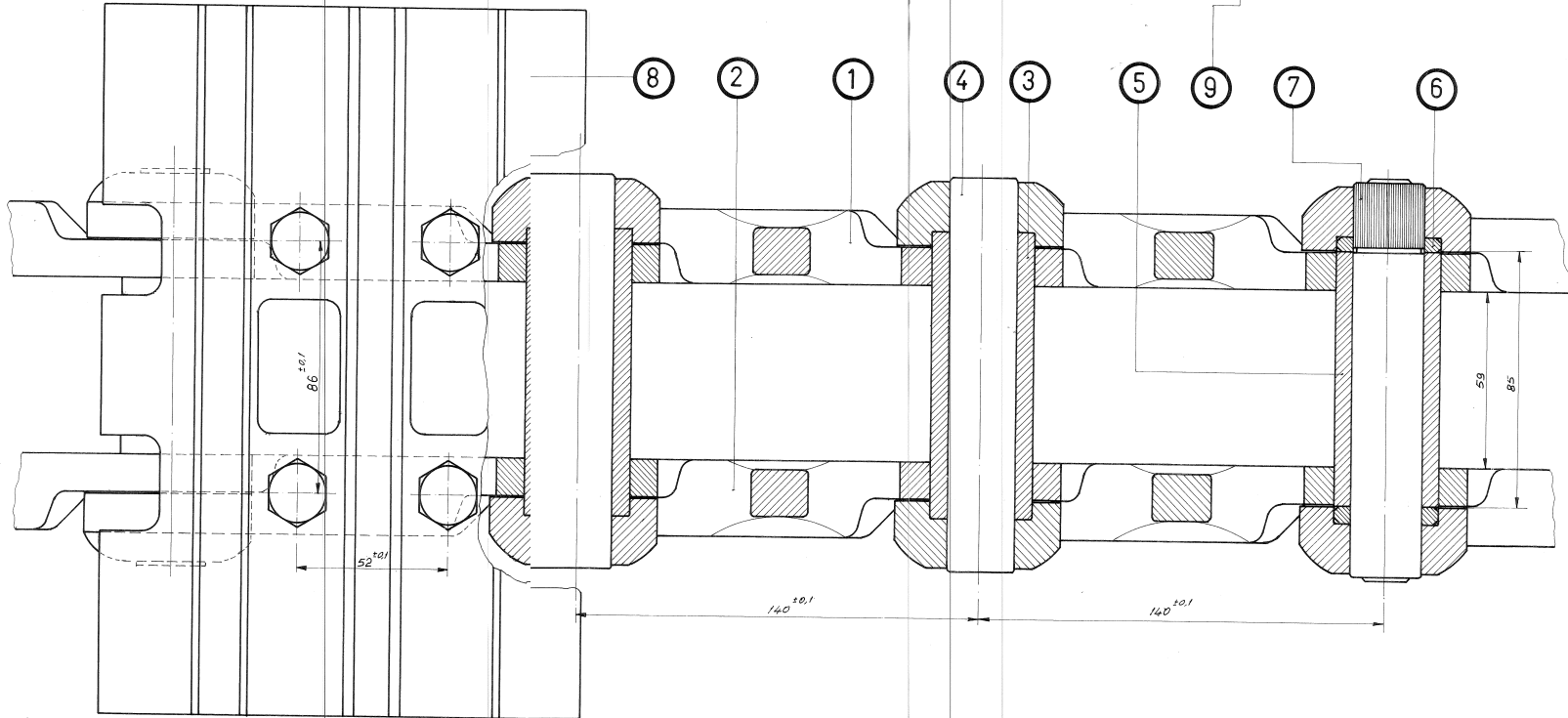
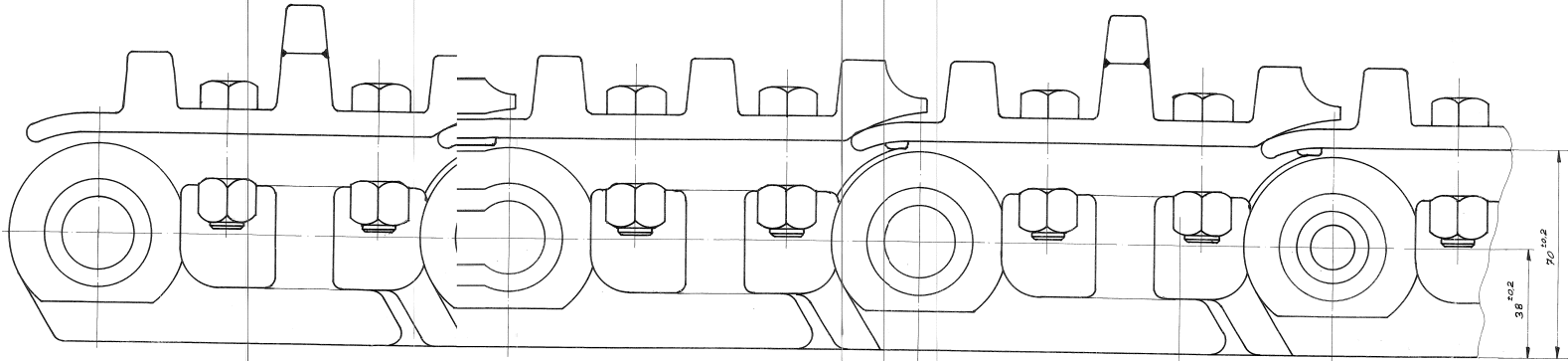
(W)



Malzeme	Yapı	Turgut Çelikpençe	12.5.93	Şeyh	T. T. B.
	Kontrol	T. Çelikpençe	u	Ş	MAKINA VE İKİMAL
	Çizim	Hasan Acar	u		DAİRE BAŞKANLIĞI
	İnceleme	Mustafa Piliz	u		
Çizim					94
1:1		MAYON RONDELİ			M.I.D. - 168/6



Malzeme	Turgut Çelikpençe 12.5.93	Signat	T. T. K.
Çizim	T. Çelikpençe u	→	MAKİNA VE İKMAL
Denetim	Hasan Acar u		DAİRE BAŞKANLIĞI
İnceleme	Mustafa Filiz u		
Çizim	PALET MAYONU		Doğru . 94
1:1	EK YERİ PERNOSU		M.I.D. 168/7



YERİNE KAYIYORUM
KAYIYORUM

124	Palet civata ve somunu	3	
31	Palet	8	
1	Ek mayon pernosu	7	
2	Ek mayon randeli	6	
1	Ek mayon burcu	5	
30	Mayon pernosu	4	
30	Mayon burcu	3	
31	Palet mayonu (sol)	2	
31	Palet mayonu (sağ)	1	

İÇİST	Parçaların 7. di. ve 7. di. ölçümleri		
1004	C. Köheniz 17.05.1993		
1004	Y. Köheniz		
1004	M. Köheniz		
1004	M. Köheniz		
1004	DELMANN-MANUEL ELEK. HİD.	2	LACIYI
111	YÜKLEYİCİ PALETİ		168